

WARNING

If any parts are missing, damaged or worn, stop using this chair. Repair the chair with manufacturer supplied parts. Ensure all screws are securely fastened. Do not use this chair unless all bolts and parts are firmly tightened. Periodically check that all screws remain tight. Keep hex key in a safe place for future use. Failure to secure screws or allowing screws to become loose may result in personal injury. This chair is designed for seating only. Do not stand on this chair. Do not use it as a step ladder. Do not sit on the arm rest of this product. This chair is for use by one person weighing 250 lbs. (114kg.) or less. If you have any concerns about safety, withdraw from service until repaired by authorized Global dealer. For use on carpeted surfaces only. The dual wheel casters can cause unexpected rolling or tipping on hard surfaces.

AVERTISSEMENT

En cas de pièces manquantes, endommagées ou usées, cesser immédiatement d'utiliser ce fauteuil. Réparer ce fauteuil uniquement avec des pièces d'origine fournies par le fabricant. S'assurer que toutes les vis sont bien serrées. N'utiliser ce fauteuil que lorsque toutes les vis et pièces sont solidement fixées. Vérifiez périodiquement les vis et resserrez les à fond au besoin. Rangez en lieu sûr la clé hexagonale pour utilisation ultérieure. Des vis mal serrées peuvent provoquer des accidents entraînant des blessures. Ce fauteuil est conçu uniquement pour servir de siège. Ne pas se tenir debout sur ce fauteuil. Ne pas se servir de ce fauteuil comme escabeau. Ne pas s'asseoir sur les accoudoirs de ce fauteuil. Ce fauteuil ne doit être utilisé que par une personne dont le poids ne dépasse pas 114 kg (250 lb). Si l'utilisation de ce fauteuil semble présenter des dangers, ne pas l'utiliser tant qu'il n'a pas été réparé par un distributeur Global agréé. Utiliser sur surfaces à moquette seulement. Sur des surfaces dures, la roulette double risque de causer un roulement ou basculement imprévu.

IMPORTANT: Read these instructions carefully before beginning assembly. Failure to follow these instructions may result in serious injury.

Carefully unpack all parts and identify them with the parts list before attempting to assemble the chair. Remove all cardboard and plastic covering from chair parts. Please examine all packing material before discarding it.

IMPORTANT: Lire ces instructions attentivement avant de commencer le montage du fauteuil. Si ces instructions ne sont pas suivies, il peut en résulter des blessures graves.

Avant de commencer le montage, déballez soigneusement toutes les pièces et les identifier en les comparant avec celles de la nomenclature. Retirez du siège tous les emballages en carton et en plastique. Examiner les emballages avec soin avant de s'en défaire.

PARTS LIST

Refer to figure 1 and 2

ITEM	DESCRIPTION	QTY.
A	Back	1
B	Seat	1
C	Arms	2
D	Base	1
E	Mechanism	1
F	Pneumatic cylinder	1
G	Casters	5
H	Mechanism screws - 1"	4
I	Arm screws - 1 3/8"	8
J	Back rest screws - 3/4"	3
K	Split washers	7
L	Flat washers - 3/4"	12
M	Flat washers - 7/8"	3
N	Hex key	1

NOMENCLATURE

Se reporter aux figure 1 et 2

ARTICLE	DESCRIPTION	QTÉ
A	Dossier	1
B	Siège	1
C	Accoudoirs	2
D	Piètement	1
E	Mécanisme	1
F	Cylindre pneumatique	1
G	Roulettes	5
H	Vis de mécanisme - 1 po	4
I	Vis d'accoudoir - 1 3/8 po	8
J	Vis de dossier - 3/4 po	3
K	Rondelle de sécurité	3
L	Rondelle plate - 3/4 po	12
M	Rondelle plate - 7/8 po	3
N	Clé hexagonale	1

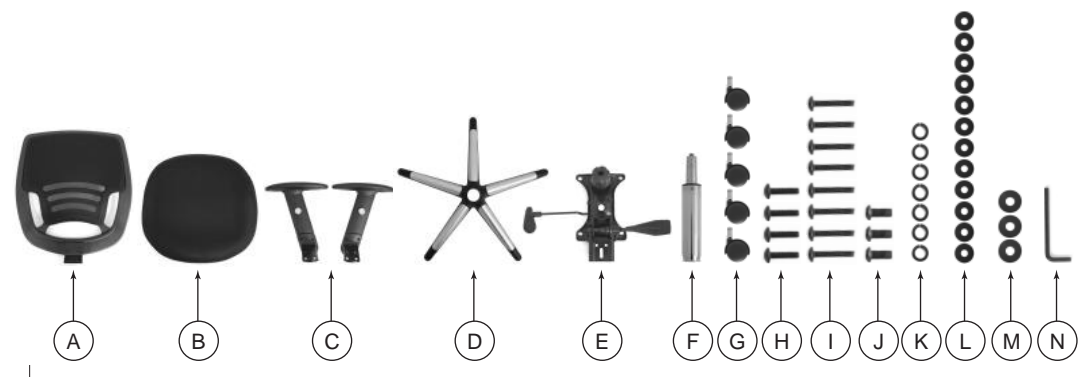


Figure 1

ASSEMBLY

Attaching casters

1. Push one caster (G) into each hole on the bottom of the five pronged base (D) as shown in figure 2. When partially inserted, there will be some resistance before the caster "snaps" into position.



Figure 2

Attaching pneumatic cylinder

2. Insert the pneumatic cylinder (F) into the hole in the center of the base (D), with the "clip" end downwards as shown in figure 3. Both the base and the cylinder are tapered to ensure a tight fit.



Figure 3

MONTAGE

Montage des roulettes

1. Engagez une roulette (G) dans chaque trou du piètement (D) à cinq branches comme indiqué à la figure 2. Une résistance se fait sentir avant que la roulette ne s'engage complètement.

Montage du cylindre pneumatique

2. Engagez le cylindre pneumatique (F) dans le trou au centre du piètement (D), avec le clip vers le bas comme indiqué à la figure 3. Le piètement et le cylindre sont coniques pour garantir un montage serré.

Attaching seat mechanism

3. Position the seat (B) on the floor with the bottom facing upward and the front facing towards you as shown in figure 4. The bottom is clearly marked with a label pointing toward the front of the seat.



Figure 4

4. Position the mechanism (E) on the seat bottom with the front of the mechanism facing toward the front of the seat as shown in figure 5.

5. Attach the seat mechanism to the seat bottom using the supplied hex key (N) with 4 screws (H) 1" long, 4 split washers (K), and 4 flat washers (L) as shown in figure 6. Leave all screws loose until all four have been started. **THEN TIGHTEN ALL SCREWS SECURELY** using the supplied hex key (N) as shown in figure 6.

NOTE: Be sure to position mechanism properly. Refer to figures 4 & 5 to assure proper position.



Figure 5

Montage du mécanisme du fauteuil

3. Placez le siège (B) sur le sol avec le dessous dirigé vers le haut et l'avant dirigé vers vous, comme illustré à la figure 4. L'avant du siège est clairement identifié par le mot « FRONT » et une flèche sur une étiquette.

4. Placez le mécanisme (E) sur le dessous du siège avec sa partie avant dirigée vers l'avant du siège, comme illustré à la figure 5.

5. Fixez le mécanisme au siège à l'aide de la clé hexagonale (N), les vis (H) 1 po, des rondelles de sécurité (K), et des rondelles plate (L), comme illustré à la figure 6. Ne serrez à fond les vis qu'après qu'elles aient été toutes mises en place. **SERREZ ALORS FORTEMENT-TOUTES LES VIS** à l'aide de la clé hexagonale fournie (N), comme illustré à la figure 6.

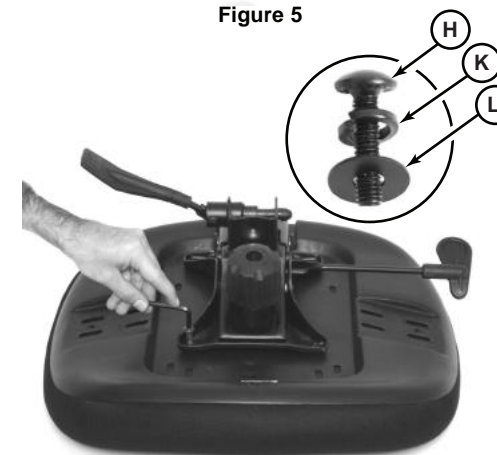


Figure 6

NOTA: S'assurer que le mécanisme soit monté correctement. Se reporter aux figures 4 et 5 indiquant la position correcte.

Attaching chair assembly

- Carefully insert the pneumatic cylinder (F) into the hole in mechanism (E) as shown in figure 7. Press down firmly. Weight or applied pressure will "pressure seal" these components to one another.

Attaching back

- Place the chair assembly on its side. Insert back upright into the slot at the back of the mechanism, as shown in figure 8. Loosely attach the back upright to the mechanism using the 3 supplied 3/4" back rest screws (J), split washers (K), and flat washers (M) as shown in figure 9. Do not fully tighten until all screws have been hand tightened. Make sure the back is square to the seat. **THEN TIGHTEN ALL SCREWS SECURELY** using the supplied hex key (N) as shown in figure 9.

Montage du fauteuil

- Introduisez soigneusement le cylindre pneumatique (F) dans le trou du mécanisme de siège (E) comme indiqué sur la figure 7, et enfoncez le fermement. Un poids ou une forte pression assurera un joint par pression entre ces éléments.

Fixation du dossier

- Placez le fauteuil sur son côté. Introduisez le support de siège dans le mécanisme du siège, comme illustré à la figure 8. Fixez, sans le serrer, le support de siège dans le mécanisme à l'aide des 3 vis de dossier (J) 3/4 po, des rondelles de sécurité (K), et des rondelles plate (M), comme illustré à la figure 9. Ne serrez fortement les vis qu'après les avoir préalablement toutes serrées à la main. Assurez-vous que le dos est à angle droit au siège. **SERREZ ALORS FORTEMENT TOUTES LES VIS** à l'aide de la clé hexagonale fournie (N), comme illustré à la figure 9.



Figure 7



Figure 8

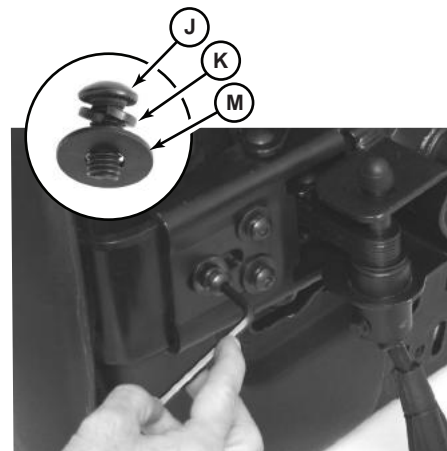


Figure 9

Attaching arms

- Place the chair assembly on its right side. Align the 4 holes on the seat with the 4 holes on the arm rest. Loosely attach the arm rest (labeled "L") to the seat using 4 of the 1 3/8" supplied screws (I), and 4 flat washers (L) as shown in Figure 10.

Note: The arms can be positioned anywhere along the slots in the arm brackets. It is suggested to initially install the arms at the mid-point of the slots. If the position of the arms need to be adjusted after installation, refer to instruction "Arm width control" under the "Operation" section of this assembly/operating instruction sheet.

- Using hex key (N), tighten all 4 screws securely attaching the arm rest to the seat as shown in Figure 11.

- Place the chair assembly on its left side and repeat steps 8 and 9 attaching other arm.

Montage des accoudoirs

- Placez le fauteuil sur son côté droit. Alignez les 4 trous du siège avec les 4 trous de l'accoudoir. Fixez sans le serrer l'accoudoir (repéré L pour gauche) au siège à l'aide de 4 des vis de 1 3/8 po fournies (I), et des rondelles plate (L) comme illustré à la figure 10.

Nota: Les accoudoirs peuvent être déplacés dans les fentes des supports. Il est recommandé de commencer par les placer au centre des fentes. Pour les régler après la pose, se reporter au paragraphe « Écartement des accoudoirs » à la rubrique « Utilisation » de cette feuille d'instructions.

- À l'aide de la clé hexagonale (N), serrez les 4 vis à fond pour fixer l'accoudoir au siège, comme illustré à la figure 11.

- Placez le siège sur son côté gauche et répétez les opérations 8 et 9 pour fixer l'autre accoudoir au siège.



Figure 10



Figure 11

OPERATION

Seat height control (figure 12)

While unseated, rotate lever (A) to increase height. While seated, rotate lever to decrease height. Release lever when desired height is achieved.

Synchro-Tilt control (figure 12)

Lift lever (B) up and seat/back angle tilts with users motion. Push lever down and seat/back angle is locked in position.

Tilt tension control (figure 12)

Turn handwheel (C) clockwise to increase tilt tension, counter clockwise to decrease it.

Arm height control (figure 12)

Each arm can be independently adjusted for height. Simply squeeze the release levers (D) at the outside edges of the arm pads to activate these controls. Release levers when the most comfortable position is achieved.

Arm width control (figure 13)

Loosen the 4 arm screws using hex key (N) as shown in Figure 13. **DO NOT REMOVE SCREWS. LOOSEN ONLY.** Slide arm along the arm slots. Tighten all 4 screws securely when the desired position is achieved.

UTILISATION

Réglage de la hauteur du siège (figure 12)

Pour relever le siège, levez-vous et tourner le levier (A). Pour abaisser le siège, tout en demeurant assis, tournez le levier. Relâchez le levier lorsque le siège est à la hauteur voulue.

Réglage de l'inclinaison synchronisée (figure 12)

Soulevez le levier (B) pour incliner le siège et le dossier selon les mouvements de l'utilisateur. Rabaissez le levier pour verrouiller l'inclinaison du siège et du dossier en place.

Réglage de la tension de basculement (figure 12)

Tourner la molette (C) dans le sens des aiguilles d'une montre pour accroître la tension, ou dans le sens inverse pour réduire la tension.

Réglage de la hauteur des accoudoirs (figure 12)

La hauteur de chaque accoudoir peut se régler de façon indépendante. Pour ce faire, appuyez sur les leviers de dégagement (D) situés sur la face extérieure sous la manchette de chaque accoudoir et réglez l'accoudoir à la hauteur voulue. Relâchez les leviers lorsque l'accoudoir se trouve à la position voulue.

Écartement des accoudoirs (figure 13)

Desserrez les 4 vis de l'accoudoir à l'aide de la clé hexagonale (N), comme illustré à la figure 13. **NE PAS DÉPOSER LES VIS, LES DESSERRER SEULEMENT.** Faites glisser l'accoudoir dans les lumières du support. Serrez à fond les 4 vis lorsque l'écartement souhaité est obtenu.



Figure 12



Figure 13

Assembly/Operating Instructions Instructions de montage et d'utilisation

